

รายละเอียดและคุณลักษณะเฉพาะ
การจัดซื้อผ้าสำเร็จรูปพร้อมสกรีน
จำนวน 19 รายการ

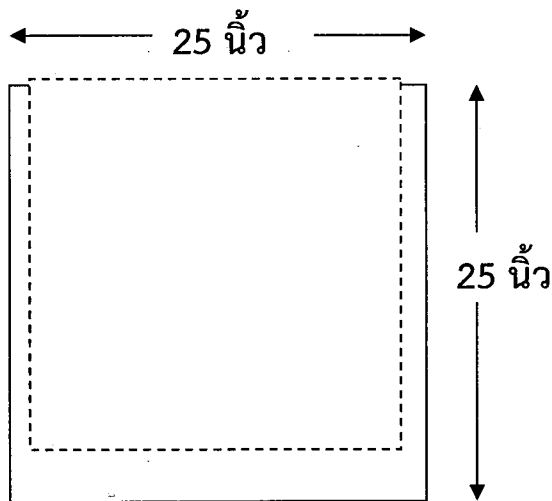
1. คุณลักษณะโดยทั่วไป

เป็นผ้าที่ใช้ในการพยาบาลและให้บริการผู้ป่วย ภายในโรงพยาบาลบ้านแพ้ว (องค์การมหาชน) มีการสกรีนชื่อโรงพยาบาลลงบนเนื้อผ้าทุกชิ้นงาน พร้อมปี พ.ศ.

2. คุณลักษณะทางเทคนิค

2.1 ผ้าทอ SET ของงานจ่ายกลาง จำนวน 1,200 ผืน

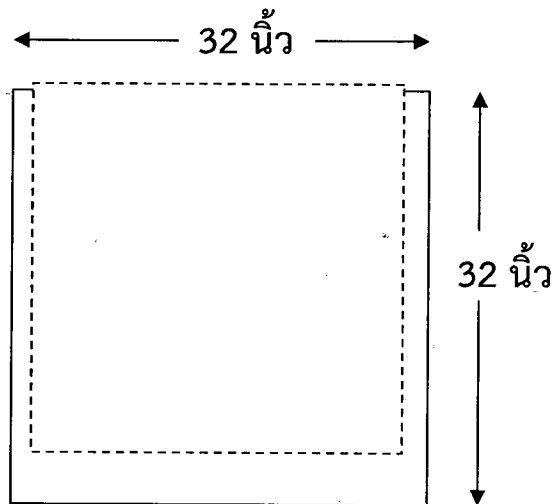
- ผ้าขนาด 25 x 25 นิ้ว 2 ชั้น
- เป็นผ้าดิบย้อมสีเขียวเข้ม
- ผ้า Cotton 100% จำนวนเส้นด้ายต่อ 1 ตารางนิ้ว รวมกันแล้วไม่น้อยกว่า 140 เส้น (เส้นด้ายยืน+เส้นด้ายพุ่ง)
- เบอร์ด้าย 20 x 20 (± 3) จำนวนเส้นด้ายพุ่งต้องไม่น้อยกว่า 2 ใน 3 ของเส้นด้ายยืน
- ฝีมือนที่เย็บต้องเย็บได้ไม่น้อยกว่า 9 ฝีมือนต่อความยาว 1 นิ้ว
- สกรีนชื่อโรงพยาบาลที่มุมด้านซ้าย พร้อมปี พ.ศ.



คณะกรรมการกำหนดราคากลางและคุณลักษณะเฉพาะ	
ลงชื่อ	ประธานกรรมการ
ลงชื่อ	กรรมการ
ลงชื่อ	กรรมการ

2.2 ผ้าห่อ SET (จ่ายกลาง) จำนวน 1,000 ผืน

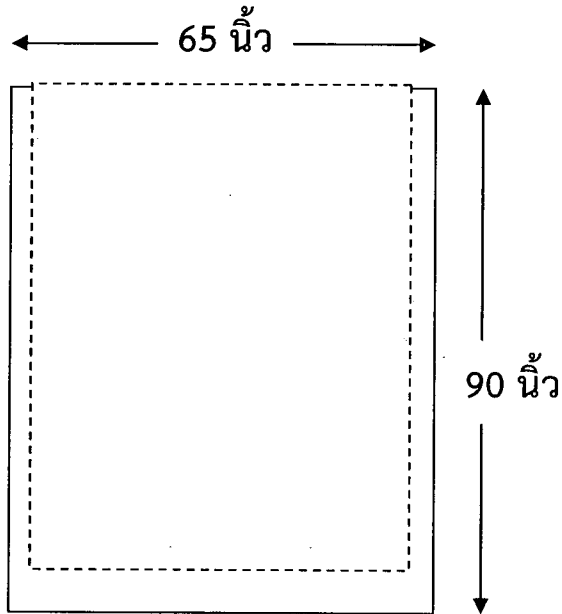
- ผ้าขนาด 32 x 32 นิ้ว 2 ชั้น
- เป็นผ้าดิบย้อมสีเขียวเข้ม
- ผ้า Cotton 100% จำนวนเส้นด้ายต่อ 1 ตารางนิ้ว รวมกันแล้วไม่น้อยกว่า 140 เส้น (เส้นด้ายยืน+เส้นด้ายพุ่ง)
- เบอร์ด้าย 20 x 20 (± 3) จำนวนเส้นด้ายพุ่งต้องไม่น้อยกว่า 2 ใน 3 ของเส้นด้าย
- ฝีเสริมที่เย็บต้องเย็บได้ไม่น้อยกว่า 9 ฝีเสริมต่อความยาว 1 นิ้ว
- สกรีนชื่อโรงพยาบาลที่มุมด้านซ้าย พร้อมปี พ.ศ.



2.3 ผ้าห่อ Tray ใหญ่ (ห้องผ่าตัด) จำนวน 200 ผืน

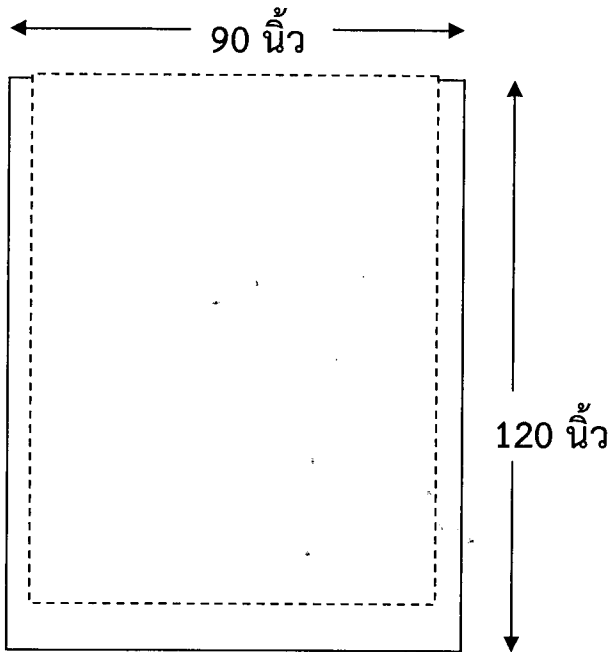
- ผ้าขนาด 65 x 90 นิ้ว 2 ชั้น
- เป็นผ้าดิบย้อมสีเขียวเข้ม
- มีรอยต่อได้เพียง 1 รอย บนผ้าแต่ละด้าน
- ผ้า Cotton 100% จำนวนเส้นด้ายต่อ 1 ตารางนิ้ว รวมกันแล้วไม่น้อยกว่า 140 เส้น (เส้นด้ายยืน+เส้นด้ายพุ่ง)
- เบอร์ด้าย 20 x 20 (± 3) จำนวนเส้นด้ายพุ่งต้องไม่น้อยกว่า 2 ใน 3 ของเส้นด้ายยืน
- ฝีเสริมที่เย็บต้องเย็บได้ไม่น้อยกว่า 9 ฝีเสริมต่อความยาว 1 นิ้ว
- สกรีนชื่อโรงพยาบาลที่มุมด้านซ้าย พร้อมปี พ.ศ.

คณะกรรมการกำหนดราคากลางและคุณลักษณะเฉพาะ
ลงชื่อ ประธานกรรมการ
ลงชื่อ กรรมการ
ลงชื่อ กรรมการ



2.4 ผ้าคลุมหัว-เท้า (ห้องผ่าตัด) จำนวน 100 ผืน

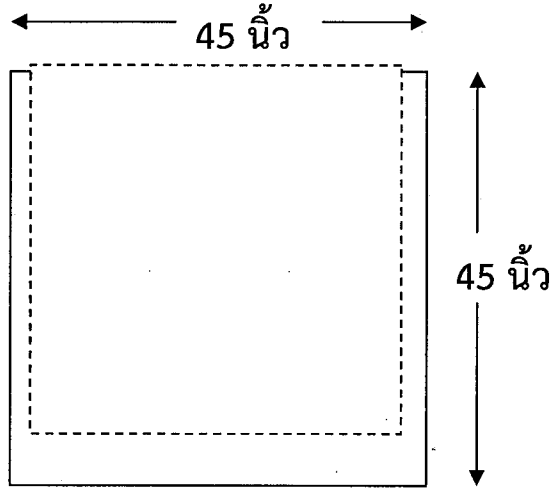
- ผ้า ขนาด 90 x 120 นิ้ว 2 ชั้น
- เป็นผ้าดิบย้อมสีเขียวเข้ม
- มีรอยต่อได้เพียง 1 รอย บนผ้าแต่ละด้าน
- ผ้า Cotton 100% จำนวนเส้นด้ายต่อ 1 ตารางนิ้ว รวมกันแล้วไม่น้อยกว่า 140 เส้น (เส้นด้ายยืน+เส้นด้ายพุ่ง)
- เบอร์ด้าย 20 x 20 (±3) จำนวนเส้นด้ายพุ่งต้องไม่น้อยกว่า 2 ใน 3 ของเส้นด้ายยืน
- ฝีเข็มที่เย็บต้องเย็บได้ไม่น้อยกว่า 9 ฝีเข็มต่อความยาว 1 นิ้ว
- สกรีนชื่อโรงพยาบาลที่มุมด้านซ้าย พร้อมปี พ.ศ.



คณะกรรมการกำหนดราคากลางและคุณลักษณะเฉพาะ		
ลงชื่อ	ประธานกรรมการ
ลงชื่อ	กรรมการ
ลงชื่อ	กรรมการ

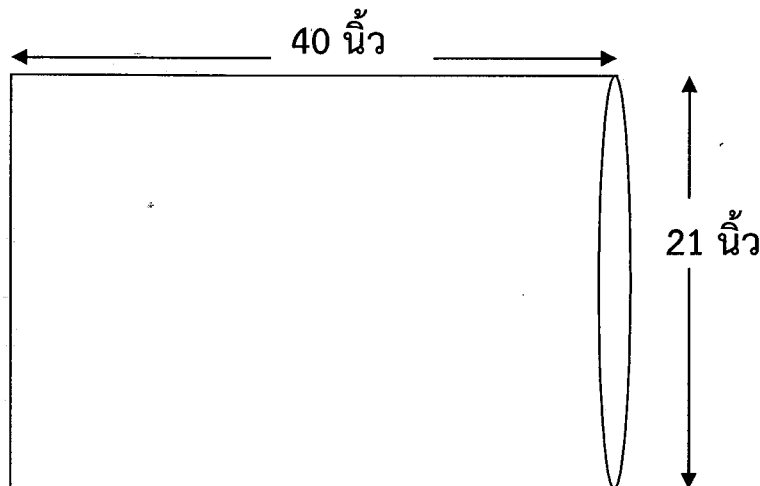
2.5 ผ้าข้าง (ห้องผ่าตัด) จำนวน 400 ผืน

- ผ้า ขนาด 45 x 45 นิ้ว 2 ชั้น
- เป็นผ้าดิบย้อมสีเขียวเข้ม
- ผ้า Cotton 100% จำนวนเส้นด้ายต่อ 1 ตารางนิ้ว รวมกันแล้วไม่น้อยกว่า 140 เส้น (เส้นด้ายยืน+เส้นด้ายพุ่ง)
- เบอร์ด้าย 20 x 20 (± 3) จำนวนเส้นด้ายพุ่งต้องไม่น้อยกว่า 2 ใน 3 ของเส้นด้ายยืน
- ฝีเข็มที่เย็บต้องเย็บได้ไม่น้อยกว่า 9 ฝีเข็มต่อความยาว 1 นิ้ว
- สกรีนชื่อโรงพยาบาลที่มุมด้านซ้าย พร้อมปี พ.ศ.



2.6 ปลอกคลุมโต๊ะเมโย (ห้องผ่าตัด) จำนวน 60 ผืน

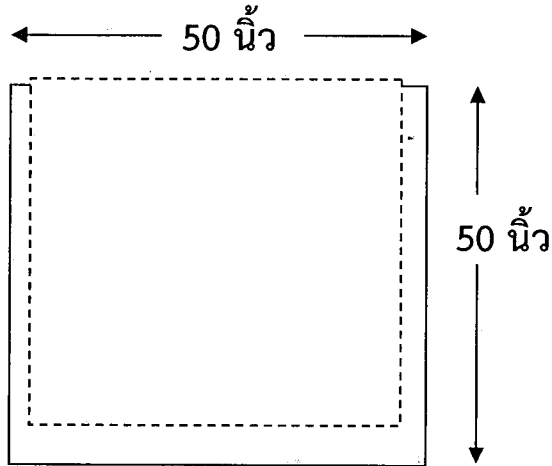
- ปลอกเมโย ขนาด 21 x 40 นิ้ว 2 ชั้น
- เป็นผ้าดิบย้อมสีเขียวเข้ม
- ผ้า Cotton 100% จำนวนเส้นด้ายต่อ 1 ตารางนิ้ว รวมกันแล้วไม่น้อยกว่า 140 เส้น (เส้นด้ายยืน+เส้นด้ายพุ่ง)
- เบอร์ด้าย 20 x 20 (± 3) จำนวนเส้นด้ายพุ่งต้องไม่น้อยกว่า 2 ใน 3 ของเส้นด้ายยืน
- ฝีเข็มที่เย็บต้องเย็บได้ไม่น้อยกว่า 9 ฝีเข็มต่อความยาว 1 นิ้ว
- สกรีนชื่อโรงพยาบาลที่มุมด้านซ้าย พร้อมปี พ.ศ.



คณะกรรมการกำหนดราคากลางและคุณลักษณะเฉพาะ
ลงชื่อ ประธานกรรมการ
ลงชื่อ กรรมการ
ลงชื่อ กรรมการ

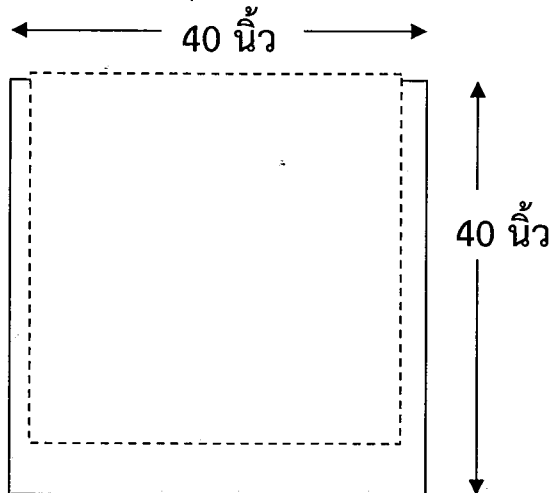
2.7 ผ้าห่อกะละมัง (Basin) (ห้องผ่าตัด) จำนวน 150 ผืน

- ผ้าขนาด 50 x 50 นิ้ว 2 ชั้น
- เป็นผ้าดิบบย้อมสีเขียวเข้ม
- ผ้า Cotton 100% จำนวนเส้นด้ายต่อ 1 ตารางนิ้ว รวมกันแล้วไม่น้อยกว่า 140 เส้น (เส้นด้ายยืน+เส้นด้ายพุ่ง)
- เบอร์ด้าย 20 x 20 (± 3) จำนวนเส้นด้ายพุ่งต้องไม่น้อยกว่า 2 ใน 3 ของเส้นด้ายยืน
- ฝีเข็มที่เย็บต้องเย็บได้ไม่น้อยกว่า 9 ฝีเข็มต่อความยาว 1 นิ้ว
- สกรีนชื่อโรงพยาบาลที่มุมด้านซ้าย พร้อมปี พ.ศ.



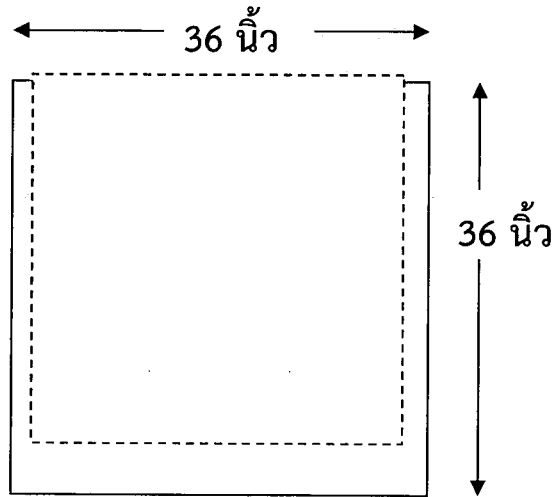
2.8 ผ้าห่อ SET-TR (ห้องผ่าตัด) จำนวน 150 ผืน

- ผ้าขนาด 40 x 40 นิ้ว 2 ชั้น
- เป็นผ้าดิบบย้อมสีเขียวเข้ม
- ผ้า Cotton 100% จำนวนเส้นด้ายต่อ 1 ตารางนิ้ว รวมกันแล้วไม่น้อยกว่า 140 เส้น (เส้นด้ายยืน+เส้นด้ายพุ่ง)
- เบอร์ด้าย 20 x 20 (± 3) จำนวนเส้นด้ายพุ่งต้องไม่น้อยกว่า 2 ใน 3 ของเส้นด้ายยืน
- ฝีเข็มที่เย็บต้องเย็บได้ไม่น้อยกว่า 9 ฝีเข็มต่อความยาว 1 นิ้ว
- สกรีนชื่อโรงพยาบาลที่มุมด้านซ้าย พร้อมปี พ.ศ.

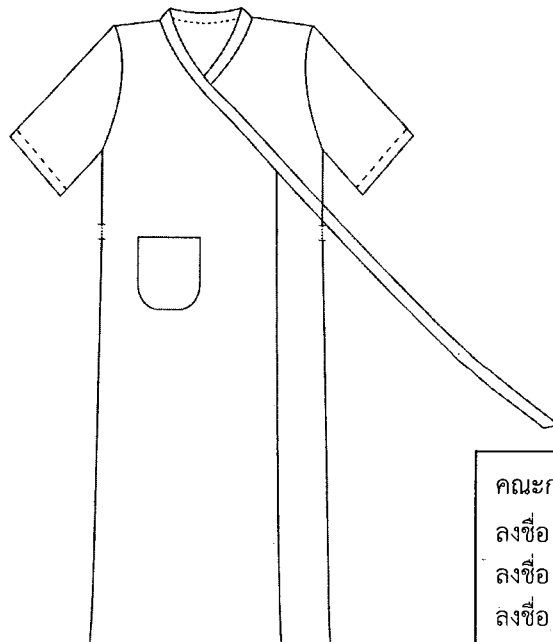


คณะกรรมการกำหนดราคากลางและคุณลักษณะเฉพาะ
ลงชื่อ ประธานกรรมการ
ลงชื่อ กรรมการ
ลงชื่อ กรรมการ

- 2.9 ผ้าห่อ SET (ห่อผ้าตัด) จำนวน 200 ผืน
- ผ้าขนาด 36 นิ้ว 2 ชั้น
 - เป็นผ้าดิบย้อมสีเขียวเข้ม
 - ผ้า Cotton 100% จำนวนเส้นด้ายต่อ 1 ตารางนิ้ว รวมกันแล้วไม่น้อยกว่า 140 เส้น (เส้นด้ายยืน+เส้นด้ายพุ่ง)
 - เบอร์ด้าย 20 x 20 (± 3) จำนวนเส้นด้ายพุ่งต้องไม่น้อยกว่า 2 ใน 3 ของเส้นด้ายยืน
 - ฝีเข็มที่เย็บต้องเย็บได้ไม่น้อยกว่า 9 ฝีเข็มต่อความยาว 1 นิ้ว
 - สกรีนชื่อโรงพยาบาลที่มุมด้านซ้าย พร้อมปี พ.ศ.



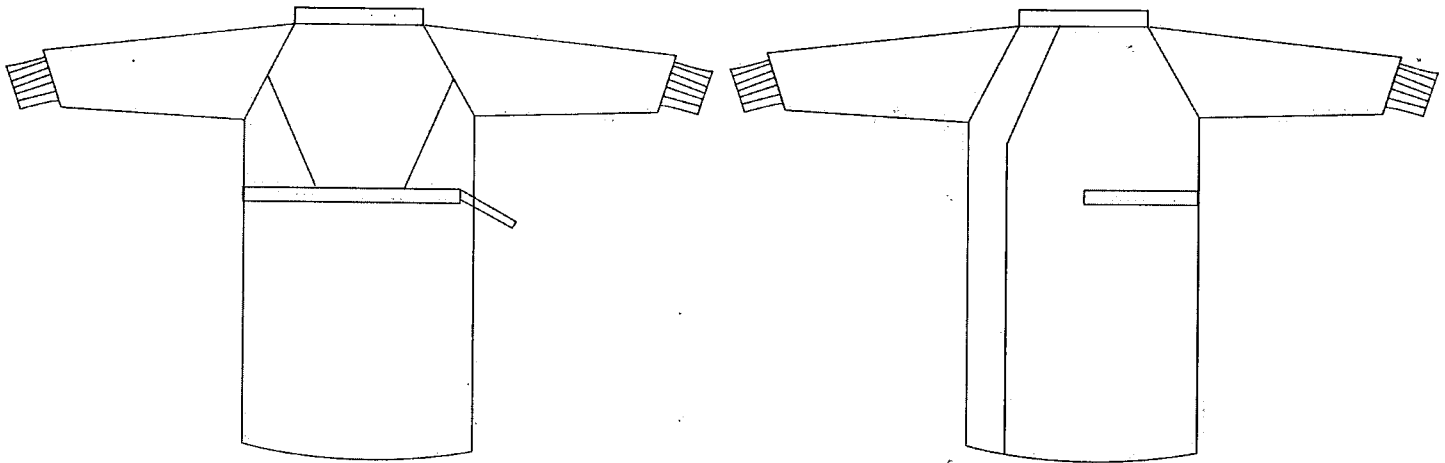
- 2.10 เสื้อคลุม OR จำนวน 50 ตัว
- เป็นผ้าโทเร ขนาด
 - ตัวยาว 48 นิ้ว ออก 56 นิ้ว ไหล่ 23 นิ้ว แขน 23 นิ้ว / 18 นิ้ว / 9 นิ้ว
 - เสื้อสีเขียวเข้ม
 - อัตราส่วนผสม Polyester 65% (± 3) Cotton 35% (± 3) จำนวนเส้นด้ายต่อ 1 ตารางนิ้ว รวมกันแล้วไม่น้อยกว่า 165 เส้น (เส้นด้ายยืน+เส้นด้ายพุ่ง) เบอร์ด้าย 30 x 30 (± 3)
 - ฝีเข็มที่เย็บต้องเย็บได้ไม่น้อยกว่า 9 ฝีเข็มต่อความยาว 1 นิ้ว
 - สกรีนชื่อโรงพยาบาลตรงกลางด้านหลังของเสื้อคลุม พร้อมปี พ.ศ.



คณะกรรมการกำหนดราคาและคุณลักษณะเฉพาะ		
ลงชื่อ		ประธานกรรมการ
ลงชื่อ		กรรมการ
ลงชื่อ		กรรมการ

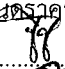
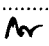
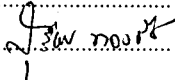
2.11 เสื้อกาวน์ผ่าตัด OR จำนวน 300 ตัว

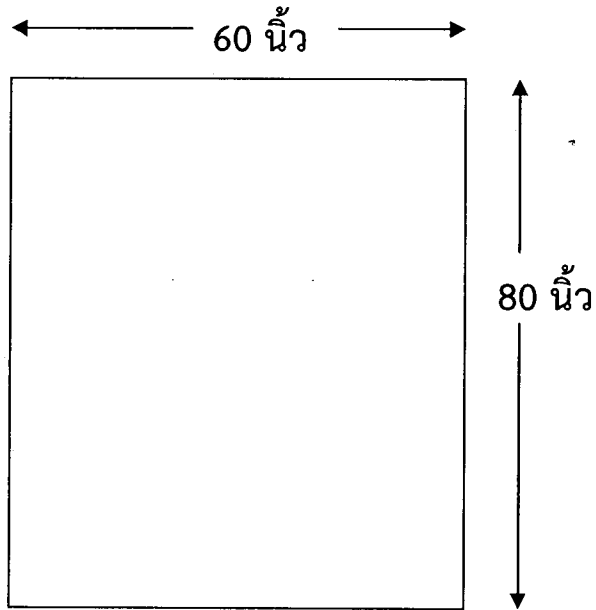
- เสื้อสีเขียวอ่อน ขนาด
รอบอก 57 นิ้ว ยาว 54 นิ้ว ชั้นหลังกว้าง 13.5 นิ้ว ชั้นปลายหลังกว้าง 23 นิ้ว คอ-ปลายแขน 30 นิ้ว
- เป็นผ้าชั้นเฟอร์ไรซ์
- ผ้า Cotton 100% จำนวนเส้นด้ายต่อ 1 ตารางนิ้ว รวมกันแล้วไม่น้อยกว่า 210 เส้น (เส้นด้ายยืน+เส้นด้ายพุ่ง) เบอร์ด้าย 40 x 40 (± 3)
- ฝีเข็มที่เย็บต้องเย็บได้ไม่น้อยกว่า 9 ฝีเข็มต่อความยาว 1 นิ้ว
- สกรีนชื่อโรงพยาบาลด้านหน้าข้างซอกแขน พร้อมปี พ.ศ.
- ปลายแขนรัดข้อมือผ้ายืดสีขาวมีความคงทนต่อการใช้งานเมื่อซัก อบ รีด ด้วยความร้อน ไม่มีรอยต่อ รอบวงยางยืด 12 นิ้ว ความยาวทบแล้วเหลือ 3 นิ้ว (สำหรับการใส่ถุงมือแบบเทคนิคแบบปิด (Close Technique) ป้องกันการติดเชื้อแผลผ่าตัด)



2.12 ผ้าห่ม จำนวน 600 ผืน

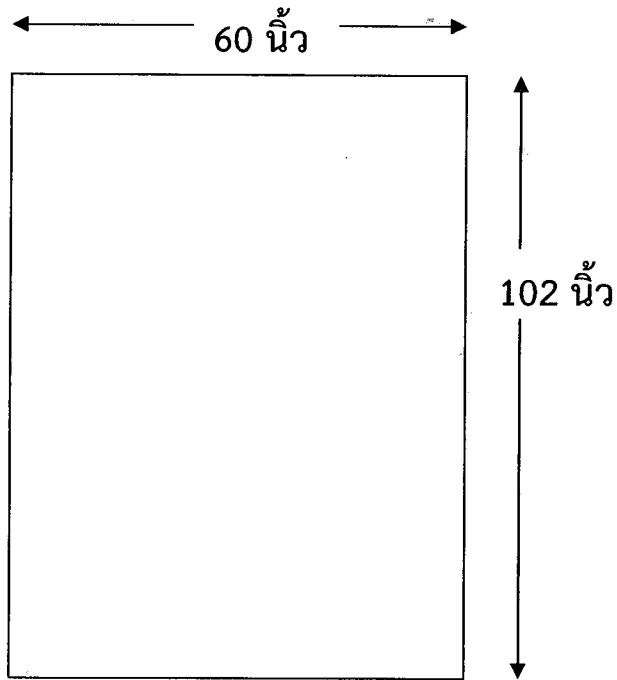
- ผ้าขนหนูขนาด 60 x 80 นิ้ว
- ผ้ามีขนาดน้ำหนัก 24 ปอนด์/โหล
- เป็นผ้าสีขาว
- ผ้า Cotton 100%
- สกรีนชื่อโรงพยาบาลตรงกลางผ้า ด้วยสีเข้มอย่างดี พร้อมปี พ.ศ.

คณะกรรมการกำหนดราคาากลางและคุณลักษณะเฉพาะ		
ลงชื่อ		ประธานกรรมการ
ลงชื่อ		กรรมการ
ลงชื่อ		กรรมการ



2.13 ผ้าปูเตียงห้องพิเศษ จำนวน 350 ผืน

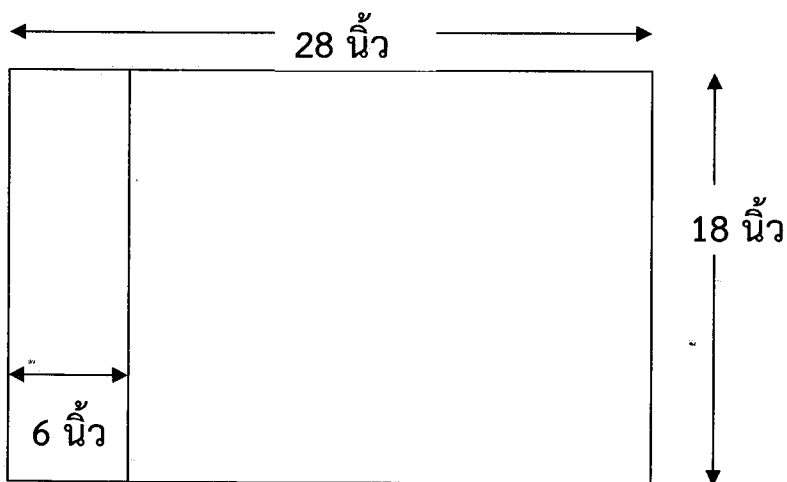
- ผ้าขนาด 60 x 102 นิ้ว 1 ชั้น
- เป็นผ้าโทเร
- ผ้าสีชมพูกะปิ
- อัตราส่วนผสม Polyester 65%(±3) Cotton 35%(±3) จำนวนเส้นด้ายต่อ 1 ตารางนิ้ว รวมกันแล้วไม่น้อยกว่า 165 เส้น (เส้นด้ายยืน+เส้นด้ายพุ่ง) เบอร์ด้าย 30 x 30 (±3)
- ฝีเข็มที่เย็บต้องเย็บได้ไม่น้อยกว่า 9 ฝีเข็มต่อความยาว 1 นิ้ว
- สกรีนชื่อโรงพยาบาลตรงกลางผ้า พร้อมปี พ.ศ.



คณะกรรมการกำหนดราคากลางและคุณลักษณะเฉพาะ	
ลงชื่อ	ประธานกรรมการ
ลงชื่อ	กรรมการ
ลงชื่อ	กรรมการ

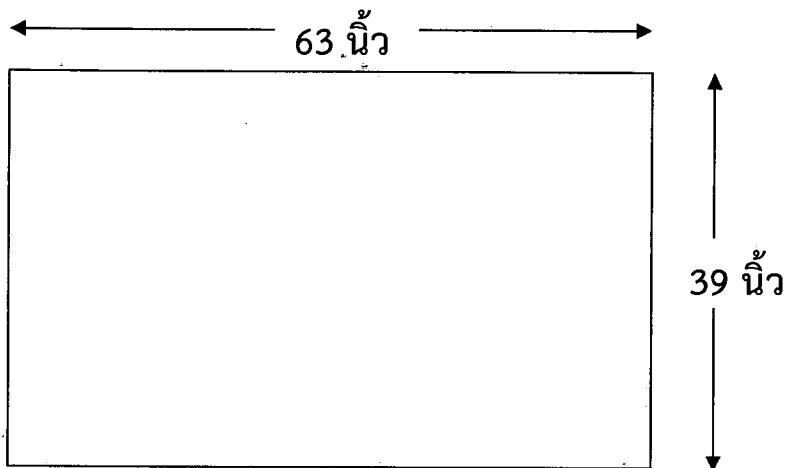
2.14 ปกหมอนห้องพิเศษ จำนวน 350 ใบ

- ปกหมอน ขนาด 18 x 28 นิ้ว
- เป็นผ้าโทเร
- ผ้าสีชมพูกะปิ
- อัตราส่วนผสม Polyester 65%(±3) Cotton 35%(±3) จำนวนเส้นด้ายต่อ 1 ตารางนิ้ว รวมกันแล้วไม่น้อยกว่า 165 เส้น (เส้นด้ายยืน+เส้นด้ายพุ่ง) เบอร์ด้าย 30 x 30 (±3)
- ฝีเข็มที่เย็บต้องเย็บได้ไม่น้อยกว่า 9 ฝีเข็มต่อความยาว 1 นิ้ว
- สกรีนชื่อโรงพยาบาลตรงกลางผ้า พร้อมปี พ.ศ.



2.15 ผ้าขาวเตียงห้องพิเศษ จำนวน 500 ผืน

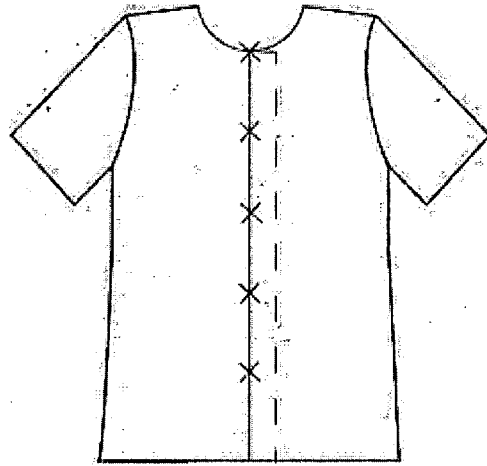
- ผ้าขนาด 39 x 63 นิ้ว
- เป็นผ้าโทเร
- ผ้าสีชมพูกะปิ
- อัตราส่วนผสม Polyester 65% (±3) Cotton 35% (±3) จำนวนเส้นด้ายต่อ 1 ตารางนิ้ว รวมกันแล้วไม่น้อยกว่า 165 เส้น (เส้นด้ายยืน+เส้นด้ายพุ่ง) เบอร์ด้าย 30 x 30 (±3)
- ฝีเข็มที่เย็บต้องเย็บได้ไม่น้อยกว่า 9 ฝีเข็มต่อความยาว 1 นิ้ว
- สกรีนชื่อโรงพยาบาลตรงกลางผ้า พร้อมปี พ.ศ.



คณะกรรมการกำหนดครุฑากลางและคุณลักษณะเฉพาะ
ลงชื่อ ประธานกรรมการ
ลงชื่อ กรรมการ
ลงชื่อ กรรมการ

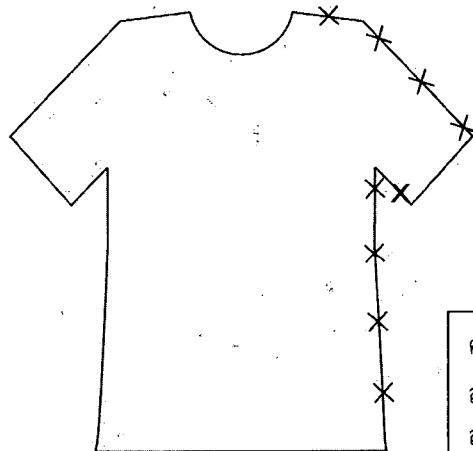
2.16 เสื้อผู้ป่วยห้องพิเศษ XL จำนวน 220 ตัว

- เสื้อขนาดพิเศษ XL ขนาด
ไหล่ 22 นิ้ว ออก 54 นิ้ว ยาว 32 นิ้ว ลิ้น 3 นิ้ว ต้นแขน 24 นิ้ว
ปลายแขน 19 นิ้ว แขนยาว 10 นิ้ว
- เป็นผ้าคอมทวิล
- เสื้อสีน้ำตาล
- อัตราส่วนผสม Polyester 65% (± 3) Cotton 35% (± 3) จำนวนเส้นด้ายต่อ 1 ตารางนิ้ว
รวมกันแล้วไม่น้อยกว่า 215 เส้น (เส้นด้ายยืน + เส้นด้ายพุ่ง) เบอร์ด้าย 45 x 34 (± 3)
- ฝีเข็มที่เย็บต้องเย็บได้ไม่น้อยกว่า 9 ฝีเข็มต่อความยาว 1 นิ้ว
- สกรีนชื่อโรงพยาบาลที่หน้าอกด้านซ้าย พร้อมปี พ.ศ.



2.17 เสื้อผู้ป่วยห้องพิเศษ XL (ผูกข้าง) จำนวน 100 ตัว

- เสื้อขนาดพิเศษ XL (ผูกข้าง) ขนาด
ไหล่รวม 33 นิ้ว ยาว 30 นิ้ว ออก 48 นิ้ว
- เป็นผ้าคอมทวิล
- เสื้อสีน้ำตาล
- อัตราส่วนผสม Polyester 65% (± 3) Cotton 35% (± 3) จำนวนเส้นด้ายต่อ 1 ตารางนิ้ว
รวมกันแล้วไม่น้อยกว่า 215 เส้น (เส้นด้ายยืน + เส้นด้ายพุ่ง) เบอร์ด้าย 45 x 34 (± 3)
- ฝีเข็มที่เย็บต้องเย็บได้ไม่น้อยกว่า 9 ฝีเข็มต่อความยาว 1 นิ้ว
- สกรีนชื่อโรงพยาบาลที่หน้าอกด้านซ้าย พร้อมปี พ.ศ.



คณะกรรมการกำหนดราคากลางและคุณลักษณะเฉพาะ

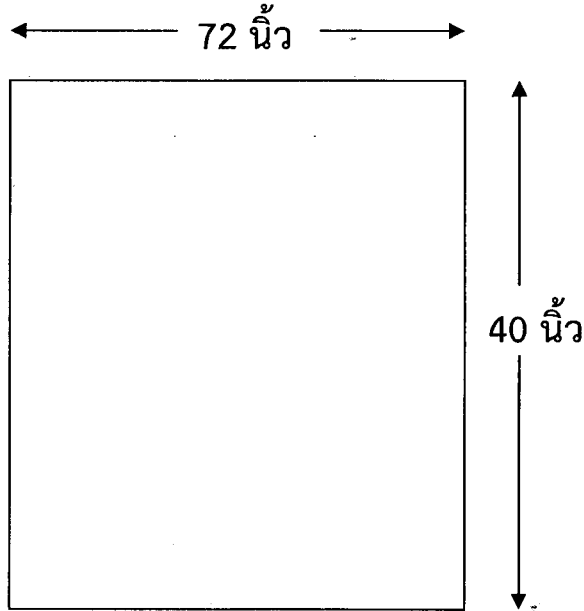
ลงชื่อ ประธานกรรมการ

ลงชื่อ กรรมการ

ลงชื่อ กรรมการ

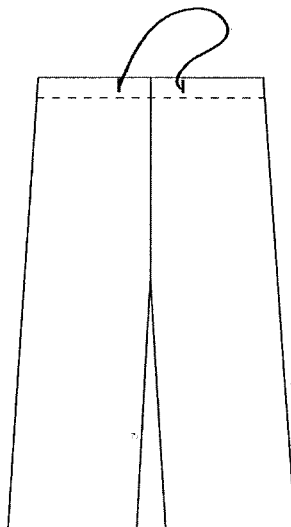
2.18 ผ้าถุงผู้ป่วย Free Size จำนวน 300 ตัว

- ผ้าถุง ขนาด 40 x 72 นิ้ว (Free Size)
- เป็นผ้าคอมทวิล
- ผ้าถุงสีน้ำตาล
- อัตราส่วนผสม Polyester 65%(±3) Cotton 35%(±3) จำนวนเส้นด้ายต่อ 1 ตารางนิ้ว รวมกันแล้วไม่น้อยกว่า 215 เส้น (เส้นด้ายยืน+เส้นด้ายพุ่ง) เบอร์ด้าย 45 x 34 (±3)
- ฝีเข็มที่เย็บต้องเย็บได้ไม่น้อยกว่า 9 ฝีเข็มต่อความยาว 1 นิ้ว
- สกรีนชื่อโรงพยาบาลที่ชายผ้าด้านบน พร้อมปี พ.ศ.



2.19 กางเกงผู้ป่วยชายยาว Free Size จำนวน 200 ตัว

- กางเกง Free Size ขนาด ยาว 38 นิ้ว เอว 48 นิ้ว ขา 22 นิ้ว เอว-เป้า 17 นิ้ว เป้ายืน 14 นิ้ว
- เป็นผ้าคอมทวิล
- กางเกงสีน้ำตาล
- อัตราส่วนผสม Polyester 65% (±3) Cotton 35% (±3) จำนวนเส้นด้ายต่อ 1 ตารางนิ้ว รวมกันแล้วไม่น้อยกว่า 215 เส้น (เส้นด้ายยืน+เส้นด้ายพุ่ง) เบอร์ด้าย 45 x 34 (±3)
- ฝีเข็มที่เย็บต้องเย็บได้ไม่น้อยกว่า 9 ฝีเข็มต่อความยาว 1 นิ้ว
- สกรีนชื่อโรงพยาบาลตรงขอบเอวด้านซ้าย พร้อมปี พ.ศ.



คณะกรรมการกำหนดราคากลางและคุณลักษณะเฉพาะ		
ลงชื่อ		ประธานกรรมการ
ลงชื่อ		กรรมการ
ลงชื่อ		กรรมการ

3. เงื่อนไขเฉพาะ

- 3.1 เนื้อผ้า, สีของผ้า และขนาดของผ้า เป็นไปตามตัวอย่างของโรงพยาบาล
- 3.2 สีของผ้า และสีพิมพ์ชื่อหน่วยงานต้องไม่ตก เนื้อผ้าหดตัว แล้วต้องได้ขนาดตามที่ต้องการ โดยหดตัวไม่เกิน 5% ของตัวอย่างผ้าที่ทำการทดลองแช่ในน้ำอุณหภูมิปกติ นานเป็นเวลา ไม่ต่ำกว่า 12 ชั่วโมง
- 3.3 ผู้เสนอราคาจะต้องส่งรายงานผลทดสอบเนื้อผ้าจากสถาบันพัฒนาอุตสาหกรรมสิ่งทอที่ระบุคุณลักษณะอย่างน้อยดังนี้
 - ผ้าคอตตอน 100% จำนวนเส้นด้ายต่อ 1 ตารางนิ้ว รวมกันแล้วไม่น้อยกว่า 140 เส้น (เส้นด้ายยืน + เส้นด้ายพุ่ง) เบอร์ด้าย 20 x 20 (± 3) จำนวนเส้นด้ายพุ่งต้องไม่น้อยกว่า 2 ใน 3 ของเส้นด้ายยืน
 - ผ้าโพลีเอสเตอร์ผสม Polyester 65% (± 3) Cotton 35% (± 3) จำนวนเส้นด้ายต่อ 1 ตารางนิ้ว รวมกันแล้วไม่น้อยกว่า 165 เส้น (เส้นด้ายยืน + เส้นด้ายพุ่ง) เบอร์ด้าย 30 x 30 (± 3)
 - ผ้าซันเฟอร์ไรซ์ Cotton 100% จำนวนเส้นด้ายต่อ 1 ตารางนิ้ว รวมกันแล้วไม่น้อยกว่า 210 เส้น (เส้นด้ายยืน + เส้นด้ายพุ่ง) เบอร์ด้าย 40 x 40 (± 3)
 - ผ้าคอมทิวิล อัตรส่วนผสม Polyester 65% (± 3) Cotton 35% (± 3) จำนวนเส้นด้ายต่อ 1 ตารางนิ้ว รวมกันแล้วไม่น้อยกว่า 215 เส้น (เส้นด้ายยืน + เส้นด้ายพุ่ง) เบอร์ด้าย 45 x 34 (± 3)

โดยรายการผลการทดสอบผ้า ต้องออกให้ไม่เกิน 1 ปี นับถึงวันยื่นซองสอบราคา

- 3.4 ผู้ขายจะต้องส่งตัวอย่างผ้าตัดเย็บสำเร็จทุกรายการ รายการละ 1 ชิ้น (ตัวอย่างไม่ต้องสกรีนชื่อโรงพยาบาล) เพื่อประกอบการพิจารณา
- 3.5 การตัดเย็บให้อยู่ในสภาพที่เรียบร้อย คงทนต่อการใช้งาน และเป็นไปตามตัวอย่างของผ้าที่โรงพยาบาลกำหนดทุกประการ
- 3.6 ผ้าของรายการใดผิดไปจากขนาดที่กำหนดไว้ บริษัท/ห้าง/ร้านนั้นๆ จะต้องรับผิดชอบแก้ไขให้ตรงตามความต้องการ แล้วเสร็จภายใน 7 วัน
- 3.7 การส่งมอบผ้าทุกชนิดต้องพับ และจำนวนผ้าที่บรรจุลงถุง และชื่อบริษัท/ห้าง/ร้าน แนบลงมาในถุงนั้นๆ ด้วย

คณะกรรมการกำหนดราคากลางและคุณลักษณะเฉพาะ

ลงชื่อ ประธานกรรมการ

ลงชื่อ กรรมการ

ลงชื่อ กรรมการ